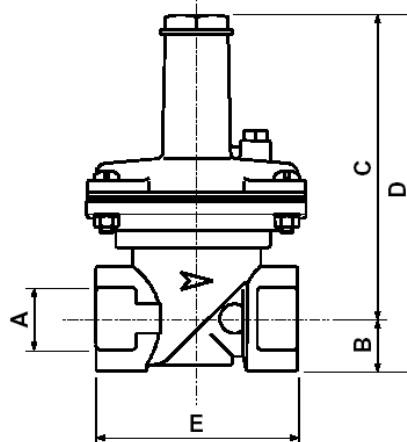


# Клапан предохранительный (сбросной)



Общие размеры, мм



Mod.	A	B	C	D	E
MS20	Rp 3/4"	25	145	170	96
MS25	Rp 1"	25	145	170	96

## ТЕХНИЧЕСКИЕ ХАРАКТЕРИСТИКИ

**Резьбовые соединения:** ..... Rp UNI-ISO 7/1  
**Максимальное давление на входе:**..... 6 бар  
**Калибровочное давление:** .....красная пружина 30 - 130 мбар; синяя – 80 – 600 мбар.  
**Степень фильтрации:** ..... $\leq 50 \mu\text{m}$   
**Рабочая температура:** .....-10°C +60°C  
**Механическая прочность:** .....соответствует UNI-EN 161

**Материалы:** Корпус выполнен из алюминия. Внутренние части из алюминия, стали, латуни, синтетических материалов, уплотнения из нитрил-бутадиеновой основы (NBR). Пружина – нержавеющая сталь.

**Энергоносители:** Газ следующих групп: отопительный газ (бытовой газ); природный газ (группа H - метан); сжиженный газ (lpg); неагрессивный газ.

## ОСНОВНОЕ НАЗНАЧЕНИЕ

Предохранительный клапан серии MS закрыт в нормальном состоянии и открывается только в случае, когда входное давление выше заранее откалиброванного значения. Закрывается автоматически, когда входное давление становится ниже калибровочного.

## МОНТАЖ

Если клапан смонтирован согласно с данной инструкцией, то он не является источником особой опасности. Клапан имеет рабочую мембрану и мембрану безопасности, гарантирующую при поломке рабочей выхлоп газа не более, чем 30 дм<sup>3</sup>/ч. Устройство может монтироваться в любом положении (но всё-таки установка «головкой вниз» нежелательна) после стабилизатора (регулятора) давления.

Всегда проверяйте направление тока в соответствии со стрелкой на корпусе. Не используйте клапан в качестве рычага. Убедитесь в чистоте и соосности труб, чтобы стабилизатор не подвергался излишним стрессам. Клапан не должен касаться стен. Убедитесь в пригодности регулятора намеченному способу использования и соответствию давления, температуры и т.д.

## КАЛИБРОВКА

Убедитесь, что все потребители газа отключены. Полностью ввинтите настроечный винт клапана. Медленно откройте кран перед системой. Увеличивайте давление после регулятора, пока не достигните нужного давления срабатывания. Медленно вывинчивайте настроечный винт до момента, когда газ начнёт истекать. Восстановите первоначальное давление на выходе из регулятора. Поставьте на место пластиковые крышки, закрывающие настроечные винты на регуляторе и предохранительном клапане.

Дата продажи: \_\_\_\_\_

Маркировка и количество, шт.: \_\_\_\_\_

Подпись \_\_\_\_\_ м.п.

Представительство в Украине: ООО "Италгаз"  
 07400, г. Бровары, ул. Кирова, 90, оф. 39  
 тел:(04594) 7-26-62/63/64/65 ,  
 факс: (04594) 7-26-62/66  
[www.italgaz.com.ua](http://www.italgaz.com.ua),  
 e-mail: [office@italgaz.com.ua](mailto:office@italgaz.com.ua)